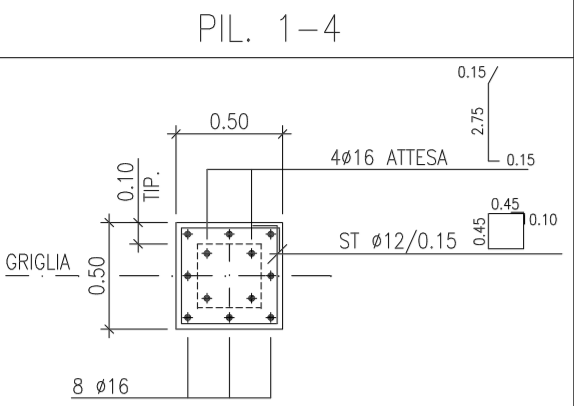
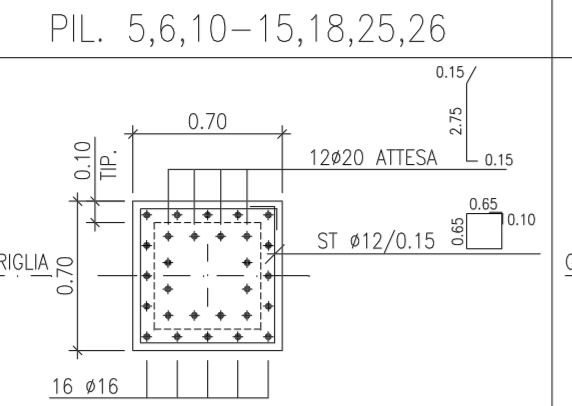
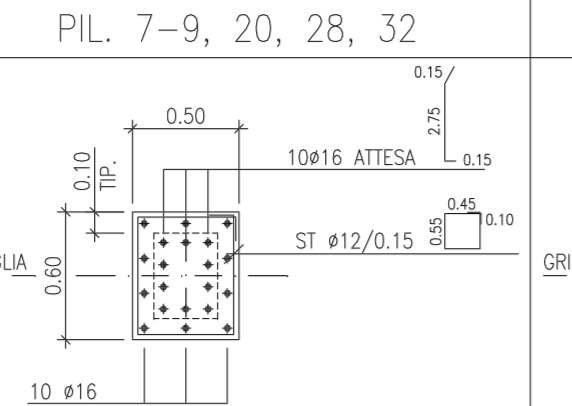
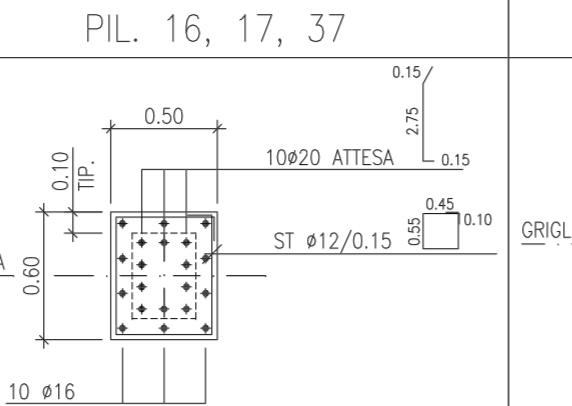
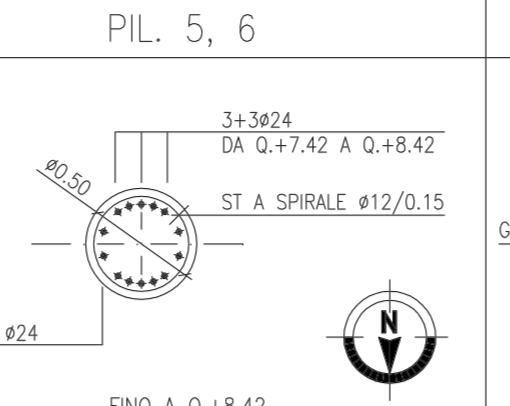
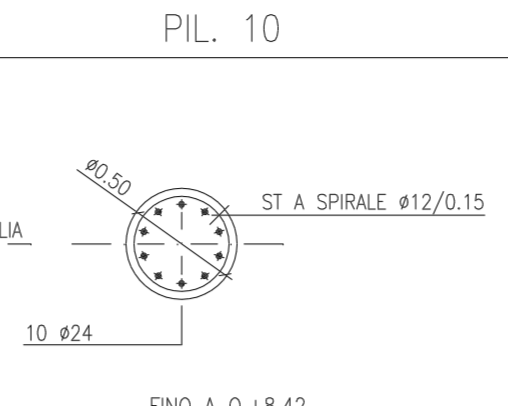
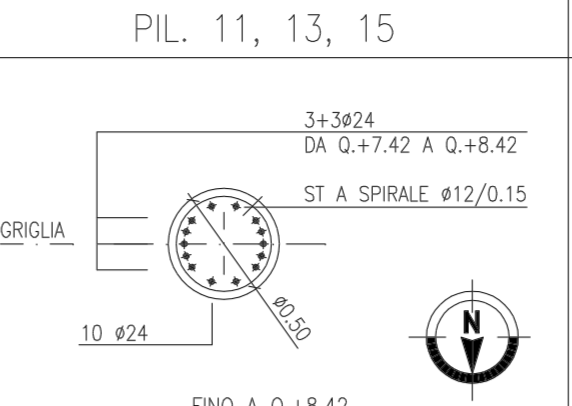
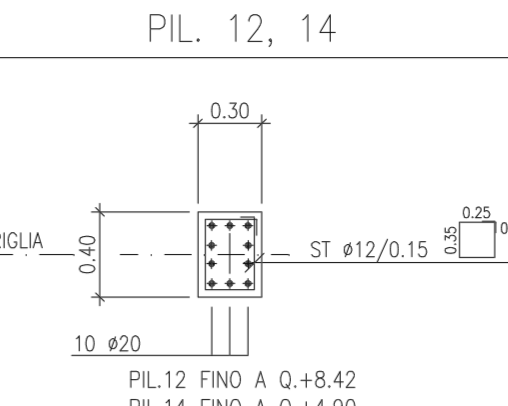
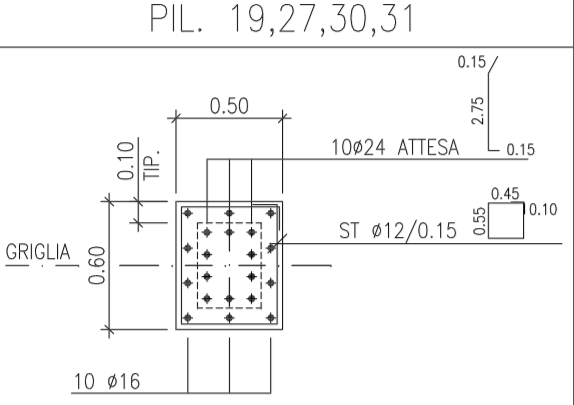
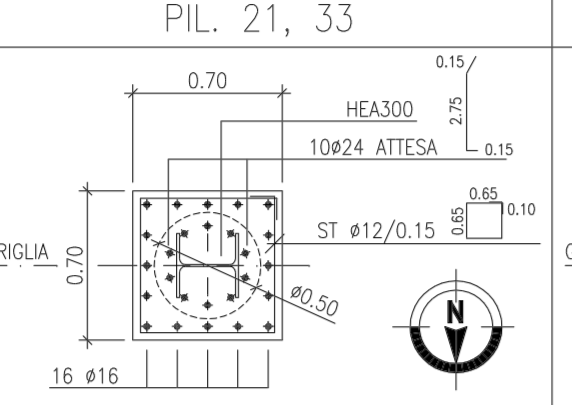
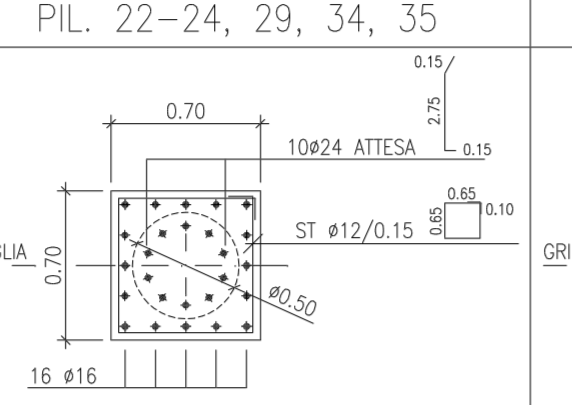
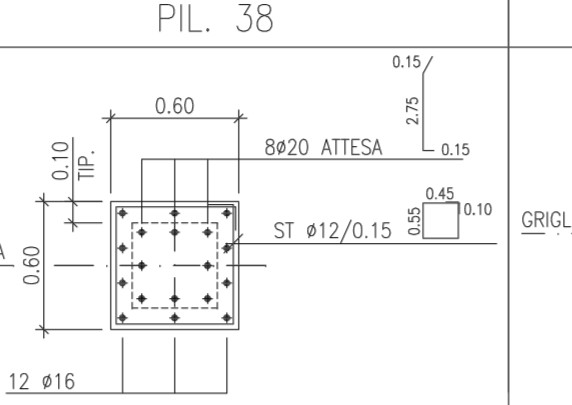
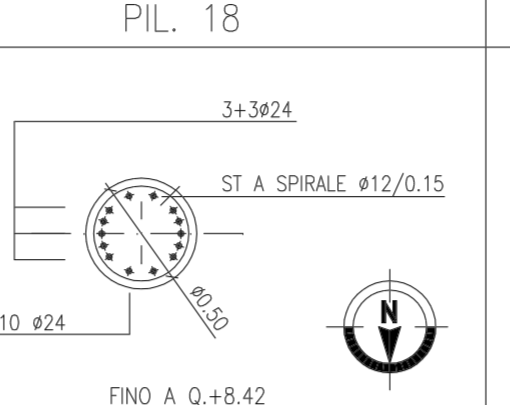
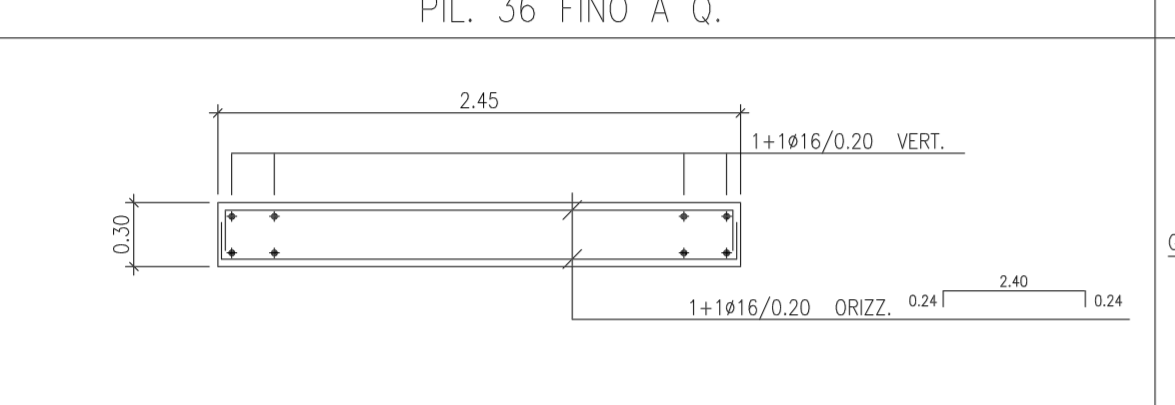
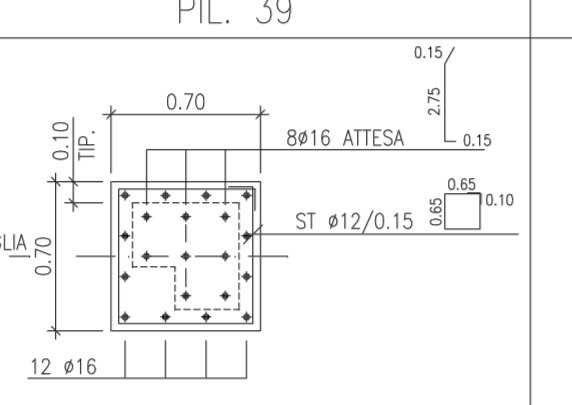
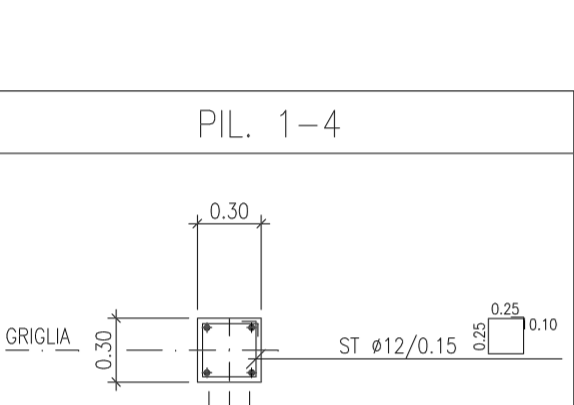
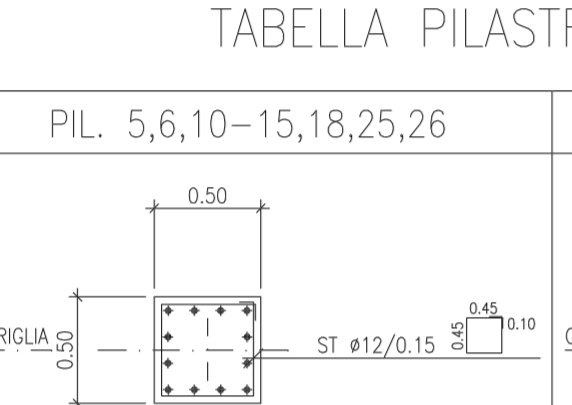
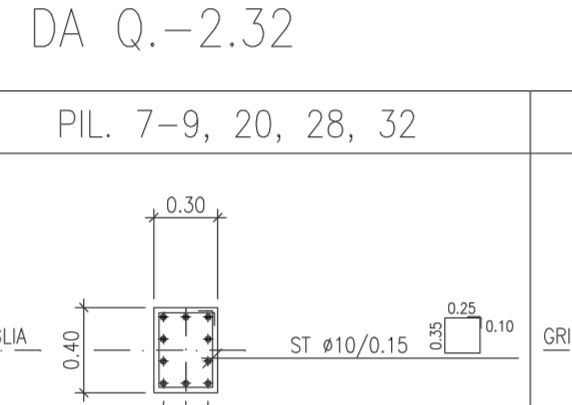
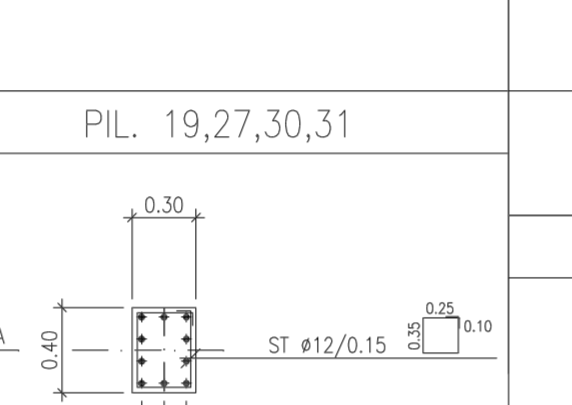
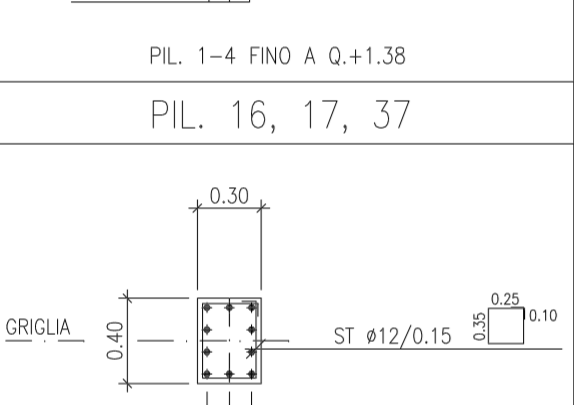
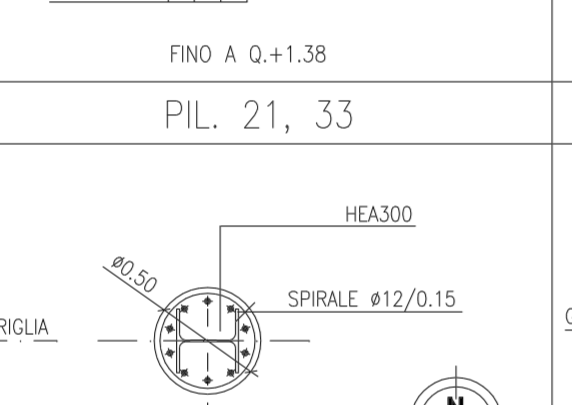
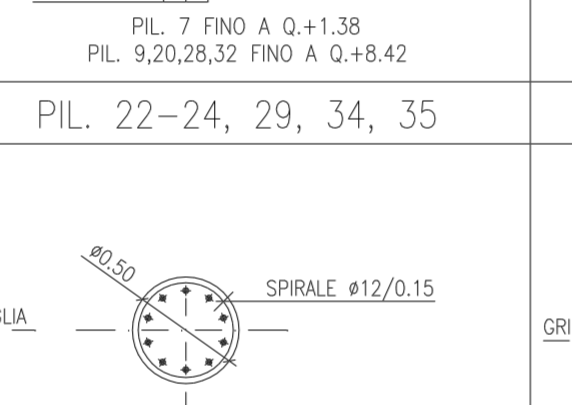
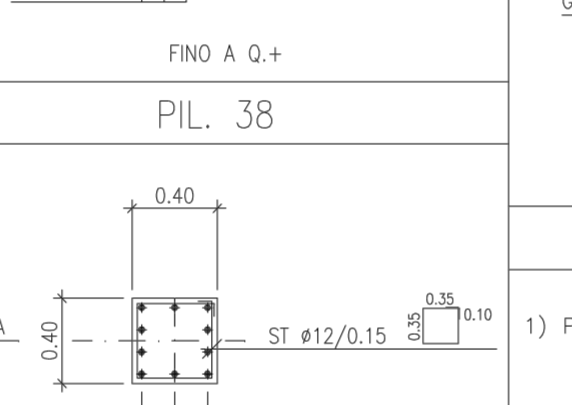

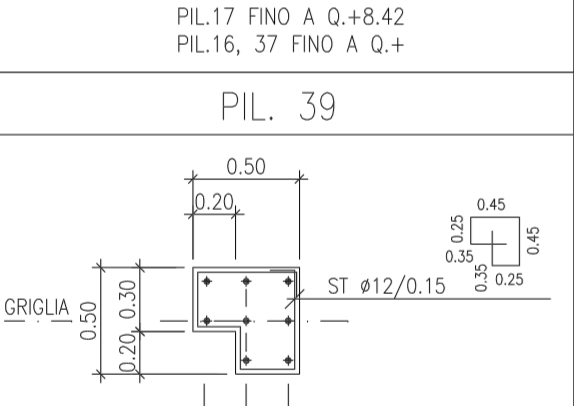


TABELLA PILASTRI FINO A Q.-2.32				TABELLA PILASTRI DA Q.+1.38			
PIL. 1-4 	PIL. 5,6,10-15,18,25,26 	PIL. 7-9, 20, 28, 32 	PIL. 16, 17, 37 	PIL. 5, 6 	PIL. 10 	PIL. 11, 13, 15 	PIL. 12, 14 
PIL. 19,27,30,31 	PIL. 21, 33 	PIL. 22-24, 29, 34, 35 	PIL. 38 	PIL. 18 			
PIL. 36 FINO A Q. 		PIL. 39 		TABELLA PILASTRI DA Q.+4.90			
TABELLA PILASTRI DA Q.-2.32				TABELLA PILASTRI DA Q.+4.90			
PIL. 1-4 	PIL. 5,6,10-15,18,25,26 	PIL. 7-9, 20, 28, 32 	PIL. 19,27,30,31 	TABELLA PILASTRI DA Q.+8.42			
PIL. 16, 17, 37 	PIL. 21, 33 	PIL. 22-24, 29, 34, 35 	PIL. 38 	PIL. 38 			
NOTE GENERALI PER PILASTRI				L'ESTREMITA' DEL FERRO INFERIORE DOVRA' ESSERE PIEGATA A 45° VERSO L'INTERNO DEL PILASTRO PER UNA LUNGHEZZA DI 150 MM.			
1) PER NOTE GENERALI VEDERE DISEGNO "PIANTA FONDAZIONI".				3) IL PASSO DELLE STAFFE DEI PILASTRI DOVRA' ESSERE NON MAGGIORE DI 0.15 M PER 1.20 M DALLE ESTREMITA'. PER ESTREMITA' SI INTENDE L'ESTRADOSSO DEL SOLAIO O DELLA TRAVE INFERIORE E L'INTRADOSSO DI QUELLA SUPERIORE.			
2) LE SOVRAPPOSIZIONI DEI FERRI VERTICALI DOVRANNO ESSERE LE SEGUENTI: FERRI DIA 16 MM : 800 MM MIN FERRI DIA 20 MM : 1000 MM MIN FERRI DIA 24 MM : 1200 MM MIN							
PIL. 39 							

DISEGNO N.		DISEGNI DI RIFERIMENTO	
0	10.11.01	EMISSIONE PER (PROGETTO)	DG AI
REV.	DATA	DESCRIZIONE	DIS. CONTR. APPR.
PROGETTO		VILLA UNIFAMILIARE A LAMA - TARANTO	
TITOLO		STRUTTURA FONDAZIONI PIANTA E DETTAGLI	
DATA		10.11.2001	
SCALA	1:100	DIS.	DG
CONTR.	AI	APPR.	
DISEGNO N°		2133-FAN-01 Fg.1/1	

Progettazione e direzione lavori:
Dott. Arch. ANTONIO PANICLIUOLO
3 via Rosso - Grottole (TA) ITALIA
tel. 0975 52242

Consulenti strutturali:
Dott. Ing. ATTILIO IANNOZZI Ph.D.
Dott. Ing. FABIO BONDANESE
Via Leoni 4/66 - Tel. - Fax 0997522991
74100 TARANTO
e-mail: iannozzi@tin.it
bondaneese@tin.it